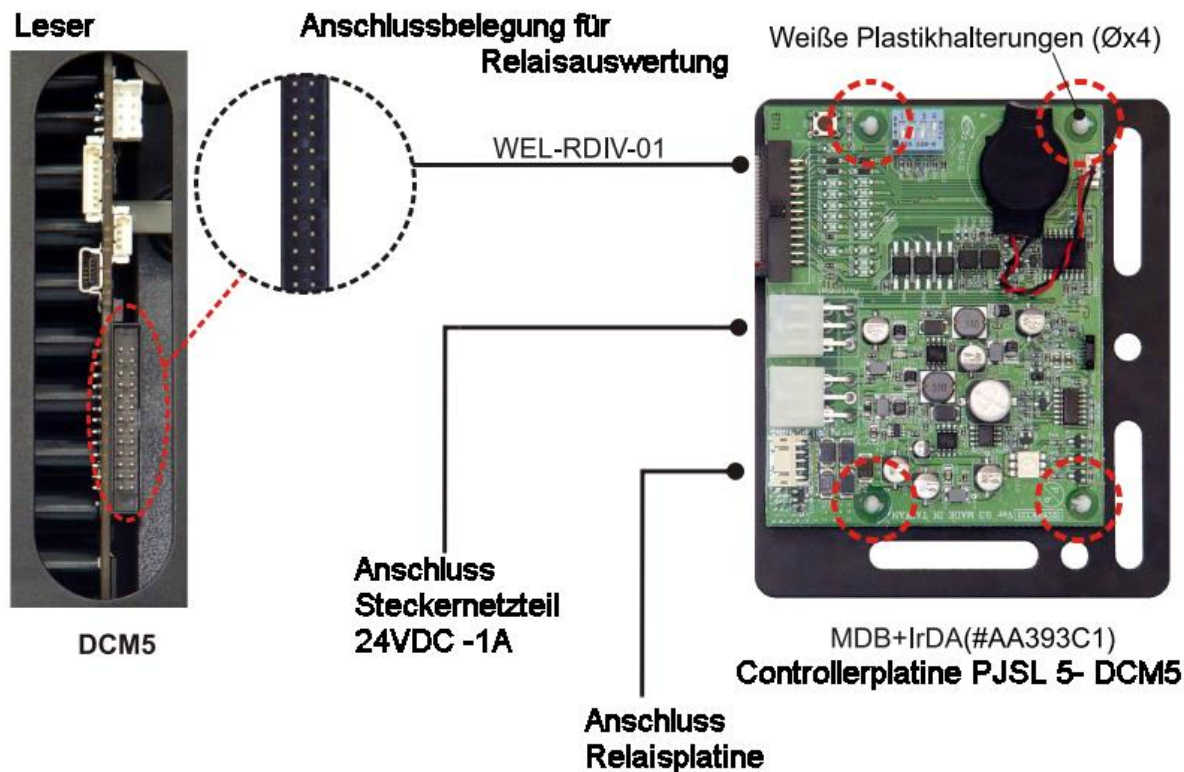


Die von uns ausgelieferten Jugendschutzleser PJSL5- DCM5-DC1039 kommen komplett vorkonfiguriert und bedürfen normalerweise keinerlei zusätzlicher Aktionen.

Sie montieren lediglich die Komponenten und verbinden sie laut nachfolgendem Schema miteinander.

Sollten sie für ihre Türöffnung längere Zeiten (Realis Ausgang ca. 0,5 Sek. Betätigt) benötigen, so müssen sie bauseits ein zusätzliche Zeitrelais nachschalten!

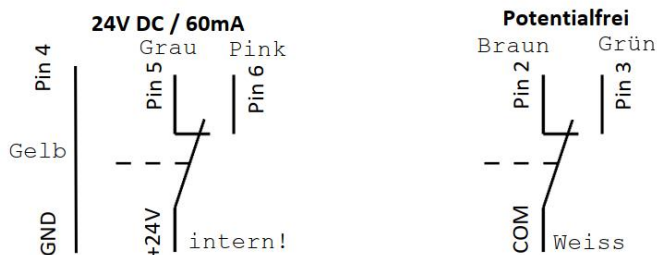
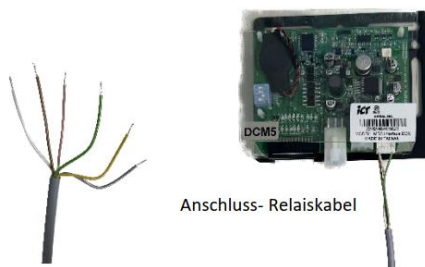
Anschlusschema:



Relaisplatine:

PINBELEGUNG

Pin 4 – Gelb	GND
Pin 5 – Grau	NC +24V DC
Pin 6 – Pink	NO +24V DC
Pin 1 – Weis	COM
Pin 2 – Braun	NC (potenzialfrei)
Pin 3 – Grün	NO (potenzialfrei)



**DIP Switch Einstellung**

1	OFF
2	ON
3	ON
4	ON

Altersprüfung:  
18 Jahre

Kontaktgabe bei erfolgreicher Altersverifikation ca. 0,5 Sekunden.

Inbetriebnahme/ Anwendung / LED-Signale:

**Anwendung des DCM5**



1. Halten Sie den Führerschein, den alten oder den neue Personalausweis (einen dieser drei) und ziehen Sie diesen, wie in der untenstehenden Abbildung gezeigt, einmal durch.



Abbildung 20.

Bitte beachten Sie, dass bei neueren Dokumenten die Platzierung der relevanten Daten um einiges Abweichen kann! Sie müssen dann ggf. mehrmals probieren oder das Dokument „auf den Kopf dreht“ einscannen...

Eine Sekunde nach dem Durchziehen einer gültigen Karte ertönt ein Piepton. Beim Durchziehen einer gefälschten Karte ertönen zwei Pieptöne. Gleichzeitig leuchtet die LED-Kontrolllampe auf, um den Status des DCM5 anzuzeigen.

Bitte beachten Sie Tabelle 14 - LED-Kontrolllampe, um den Status des Dokuments zu überprüfen.

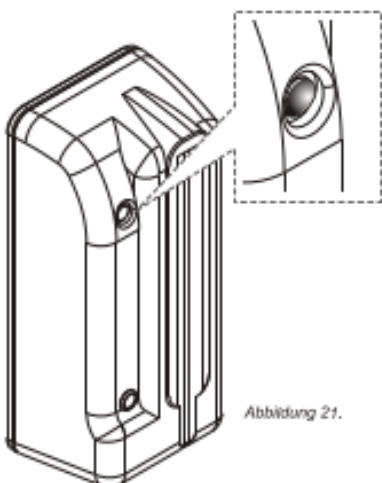


Abbildung 21.

LED-Kontrolllampe		
Rot	Grün	Status
	*Blinkt	Bereitschaft (Normalmodus EIN)
*Blinkt		Bereitschaft (Schlafmodus EIN & Dip SW3 EIN)
	Abwechselnd	Karte eingeschoben
	EIN	Karte akzeptiert
EIN		Karte ungültig (NG)

Tabelle 14.